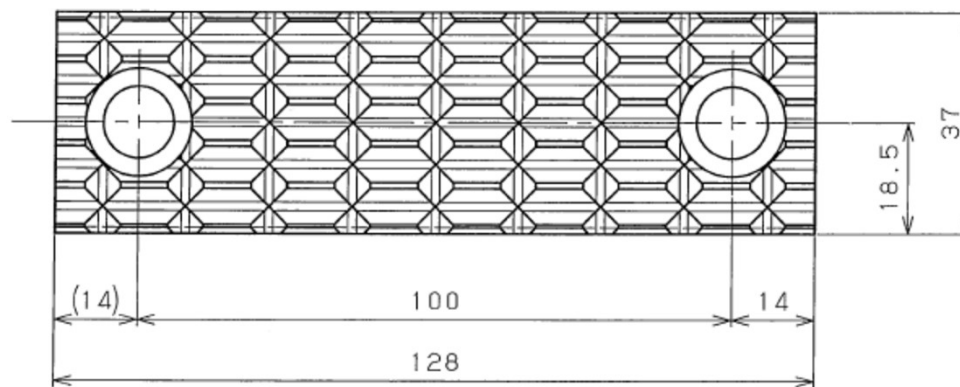
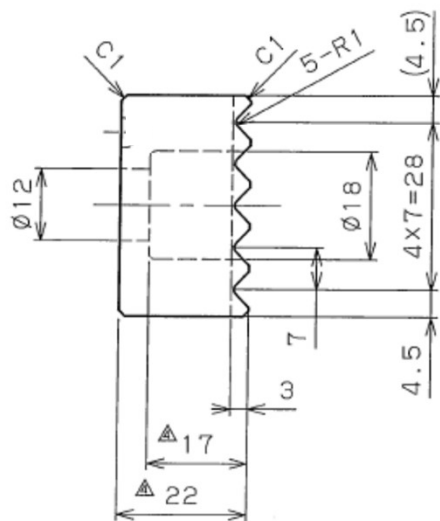
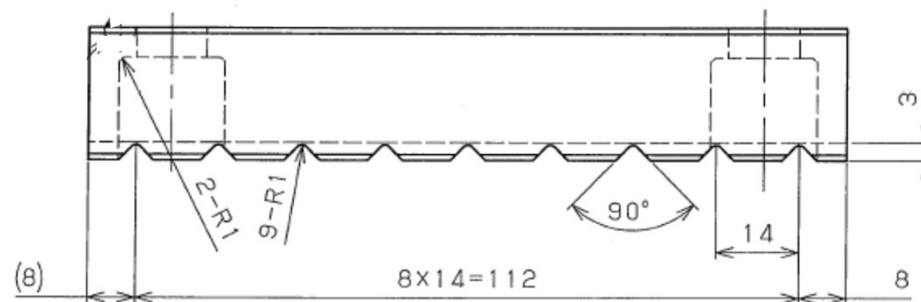
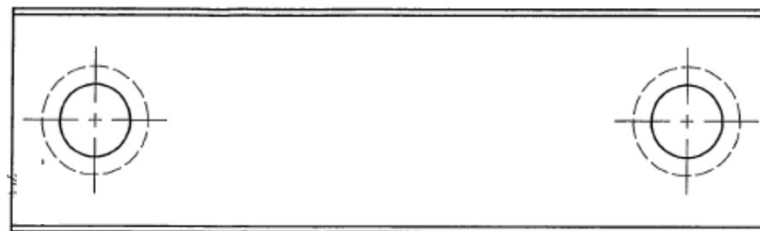


SCM420相当
 浸炭焼入焼戻
 浸炭深さ 1.6mm~2.0mm
 HRC58~62

指示無き外角C0.5程度とする

部番：083402-050241
 品名：ツース

200個/年 (100個/注文)



SCM420相当
浸炭焼入焼戻
浸炭深さ 1.6mm~2.0mm
HRC58~62

指示無き外角C0.5程度とする

部番：083402-050120
品名：ツース

80個/年 (40個/注文)

